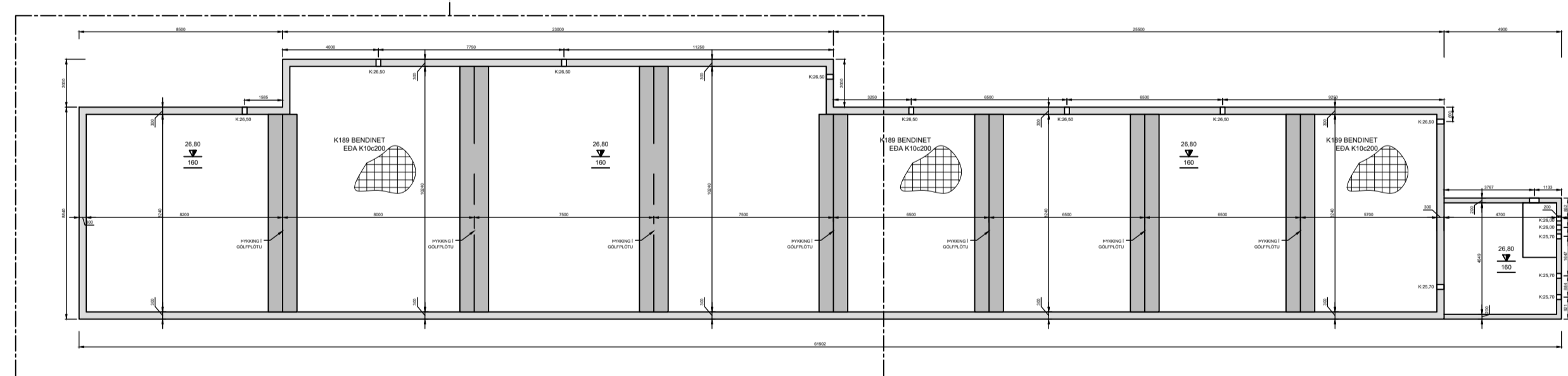
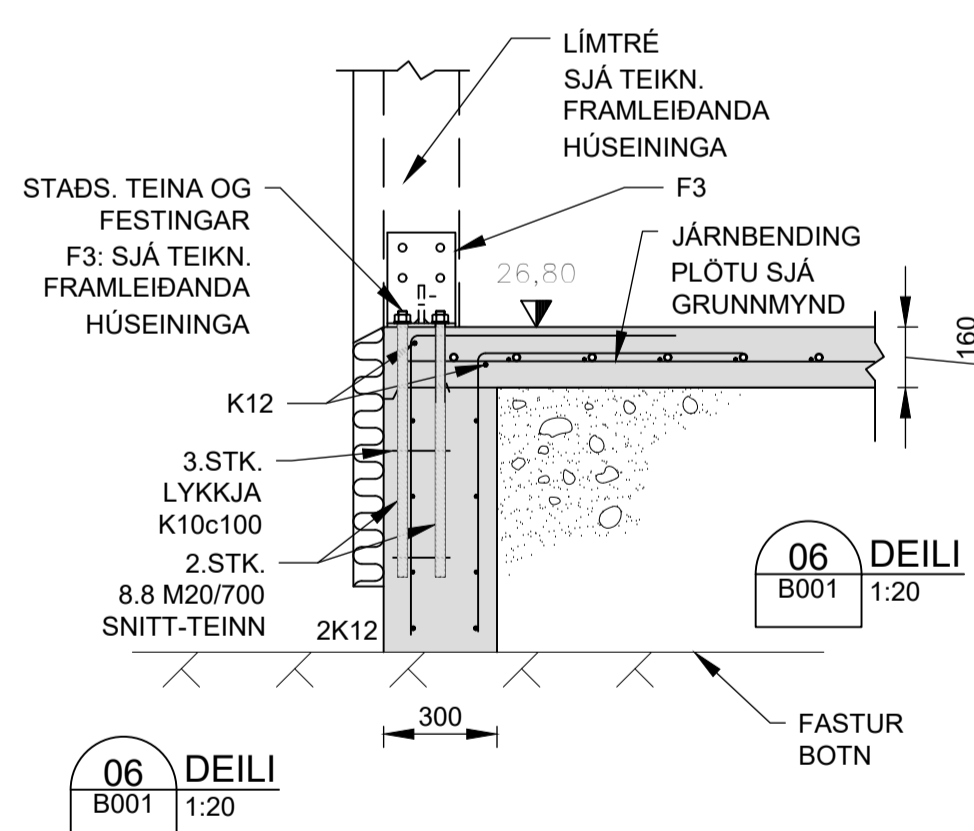
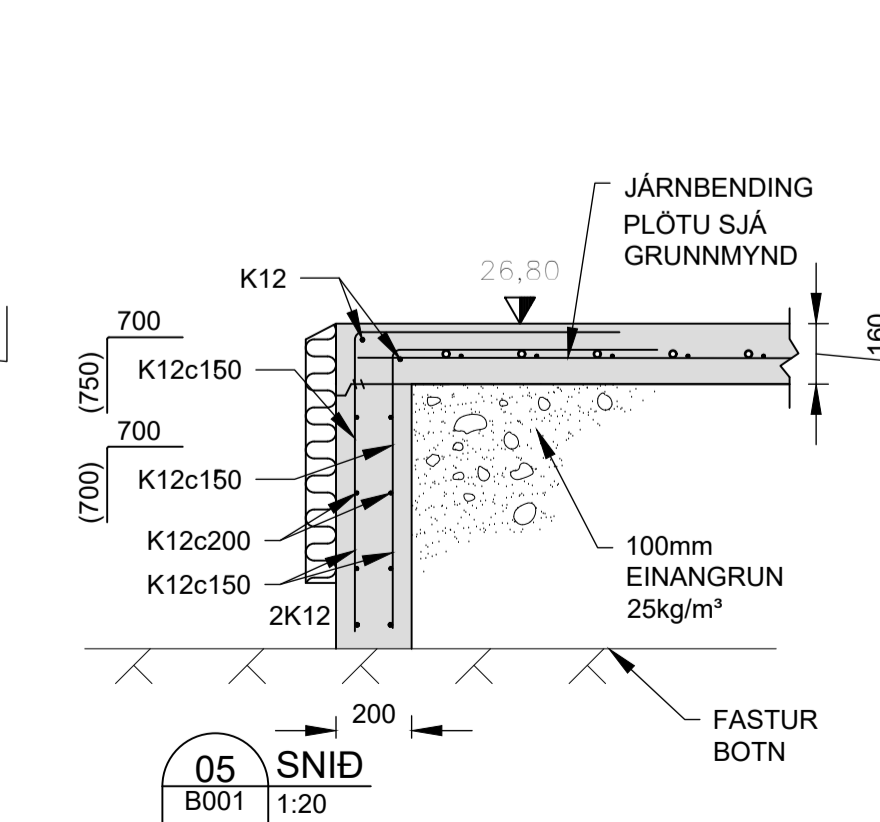
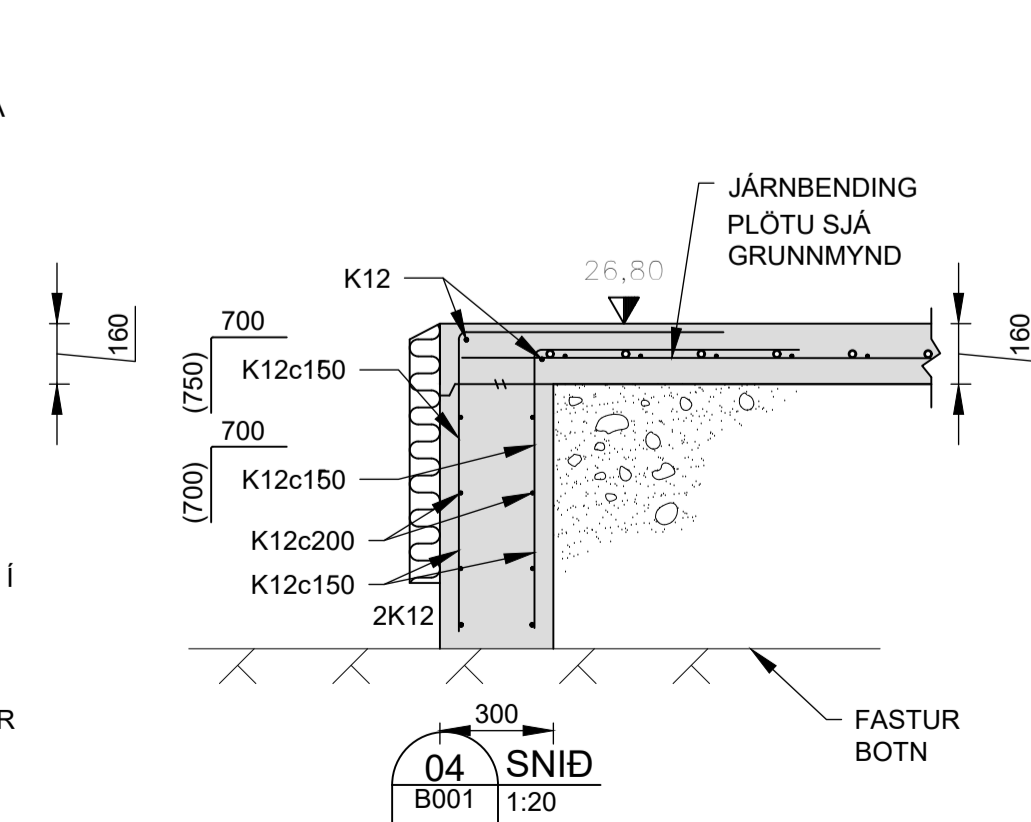
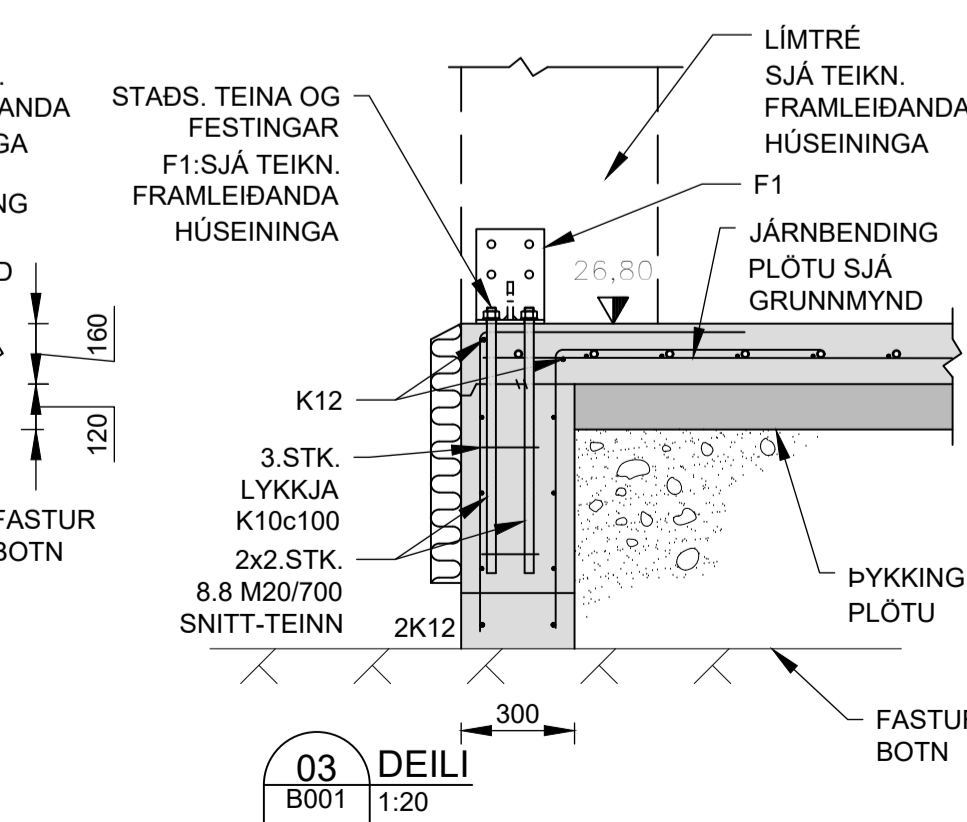
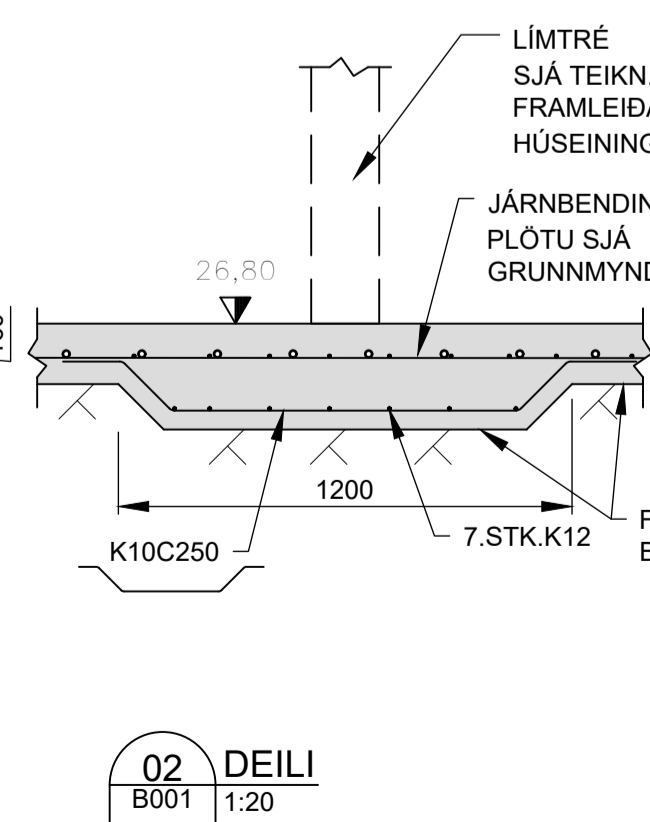
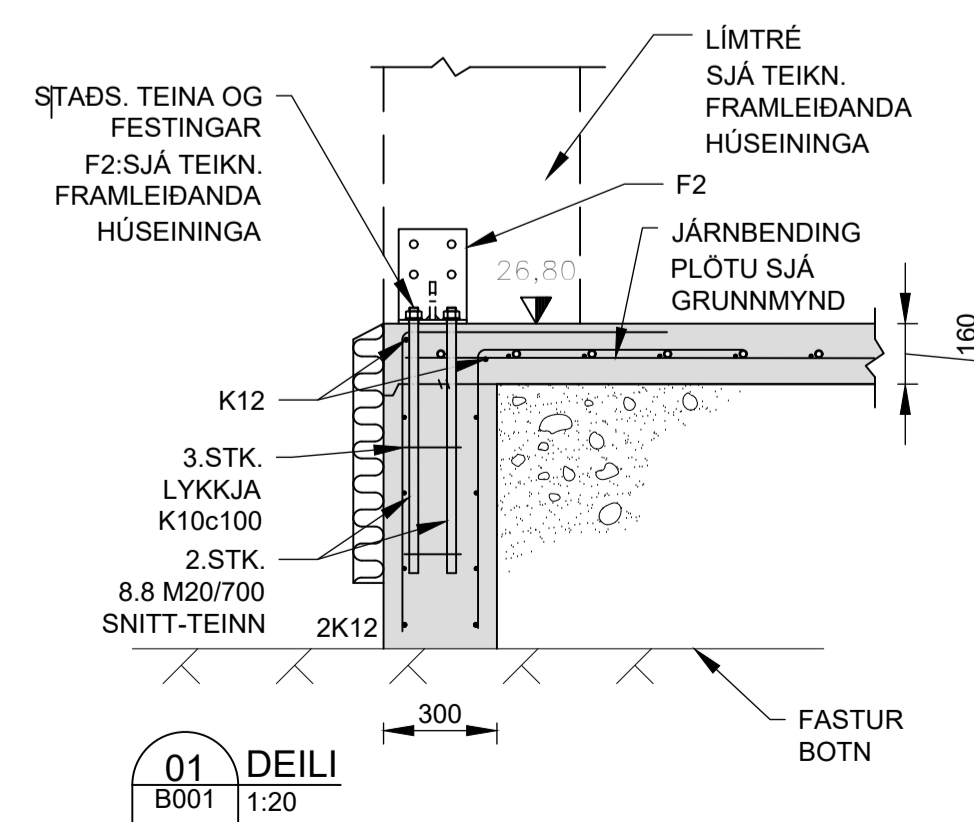


GRUNNMYND - UNDIRSTÖÐUR  
1:50 (A1)



SKÝRINGARMYND  
1:200 (A1)



SKÝRINGAR:

BENDISTÁL  
STÁL MERKT K ER KAMBSTÁL - B500NC SKV  
ÍST NS 3576-3:2005

STEYPUHULA:  
ÞAR SEM STEYPA LEGST AÐ JARÐVEGI, 75mm  
LÁGMARKSSTEYPUHULA 35mm

STEINSTEYPA  
C25/30 - LOFT < 5,0% - SEMENT > 300kg/m³ V/S TALA < 0,55

ÁLAGSFORSENDUR  
NOTÁLAG: SAMKV/EMT ÍST EN 1990:2002,  
ÍST EN 191 1-1:2002,  
ÁSAMT ÞJÓÐARVÍÐAUKA STAÐLARÁÐS ÍSLANDS.

VINDÁLAG: SAMKV/EMT ÍST EN 1991-1-4:2005,  
ÁSAMT ÞJÓÐARVÍÐAUKA STAÐLARÁÐS ÍSLANDS.

SNJÓÁLAG: SAMKV/EMT ÍST EN 1991-1-3:2003,  
ÁSAMT ÞJÓÐARVÍÐAUKA STAÐLARÁÐS ÍSLANDS.

JARÐSKJÁLFTAÁLAG: SAMKV/EMT ÍST EN 1998-1:2004,  
ÁSAMT ÞJÓÐARVÍÐAUKA STAÐLARÁÐS ÍSLANDS.

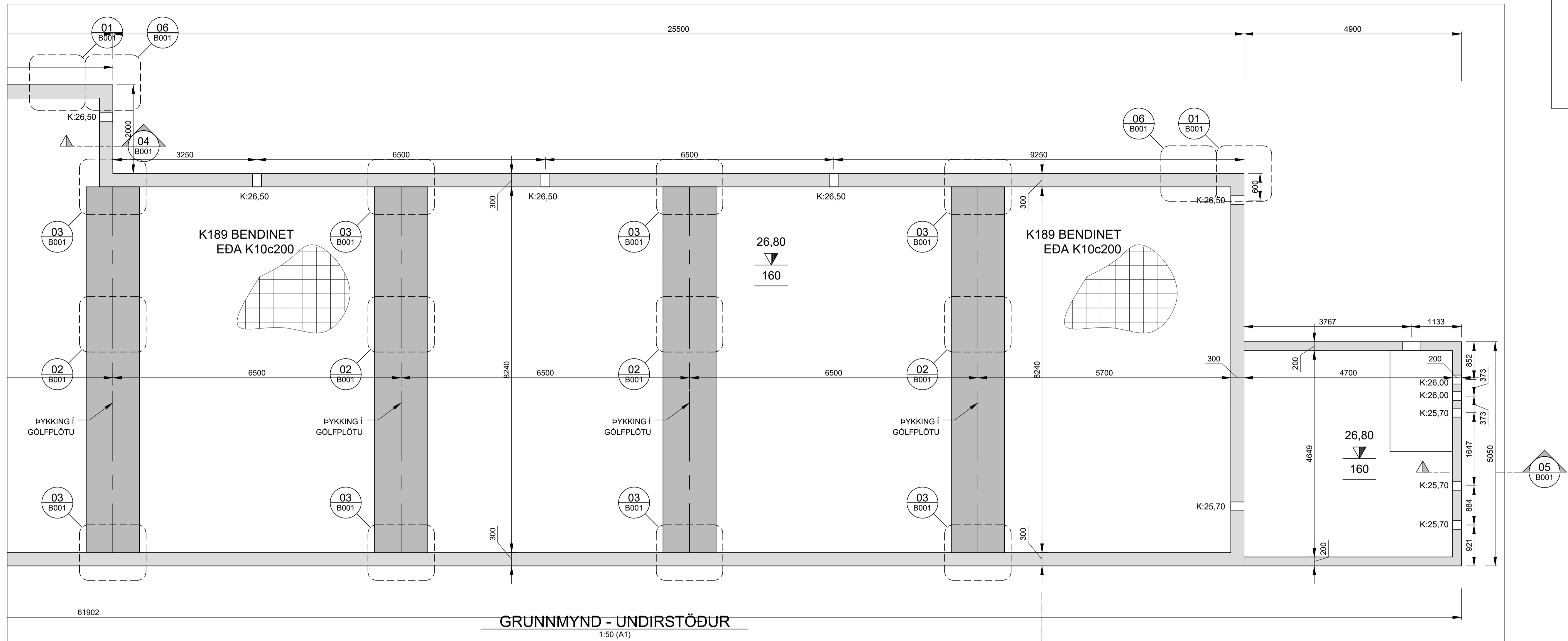
GRUNDUN: SAMKV/EMT ÍST EN 1997-1:2004,  
ÁSAMT ÞJÓÐARVÍÐAUKA STAÐLARÁÐS ÍSLANDS.

GRUNDAÐ ER Á VEL ÞJAPPADA Fyllingu  
MESTA ÁLAG Á UNDIRSTÖÐU ER MINNA EN 0,3 MN/m²

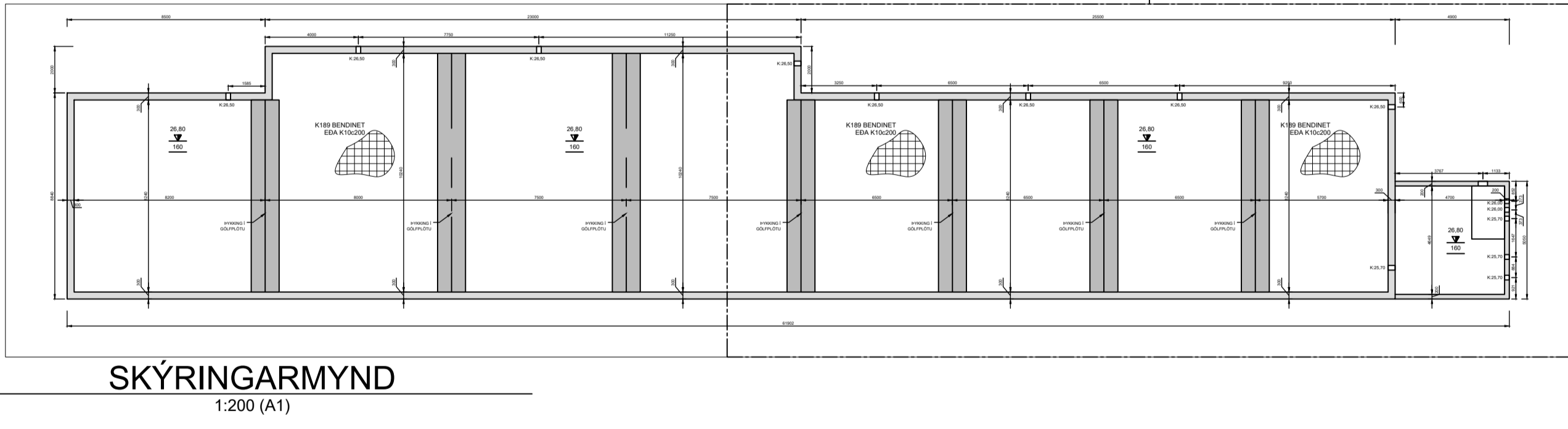
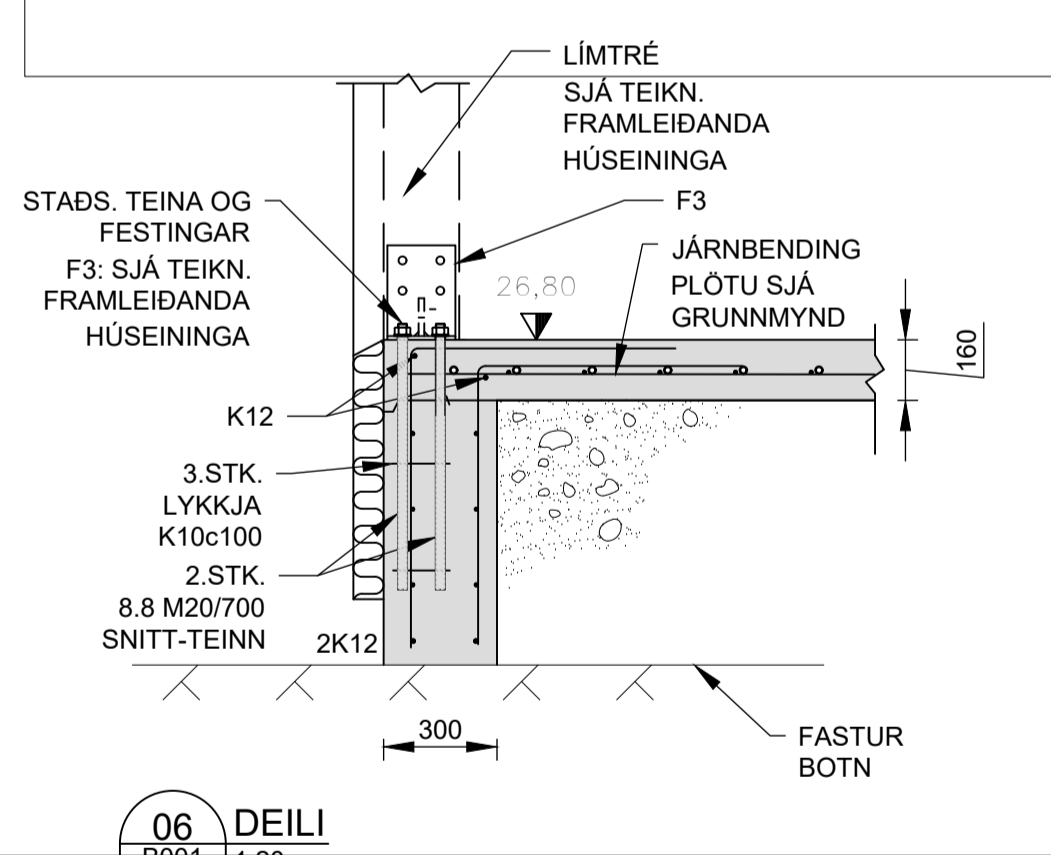
BREIÐHELLA 3 - HAFNARFIRÐI

Mhl.03 - GRUNNMYND UNDIRSTÖÐUR - SNID		Mkv. 1:50 1:20 1:200
		Hannað EV
		Teiknað
Dags. 1. JÚLÍ 2024	Blað - AF -	Nr. B001
Yfirfarið		
Hönnunarstjóri		Eyjólfur Valgarðsson Byggingatæknifráeðingur B.cs. Hraunþryði 6 210 Garðabæ. gsm:8917257 evtraust@gmail.com
Eyjólfur Valgarðsson Kt:280857-4169		

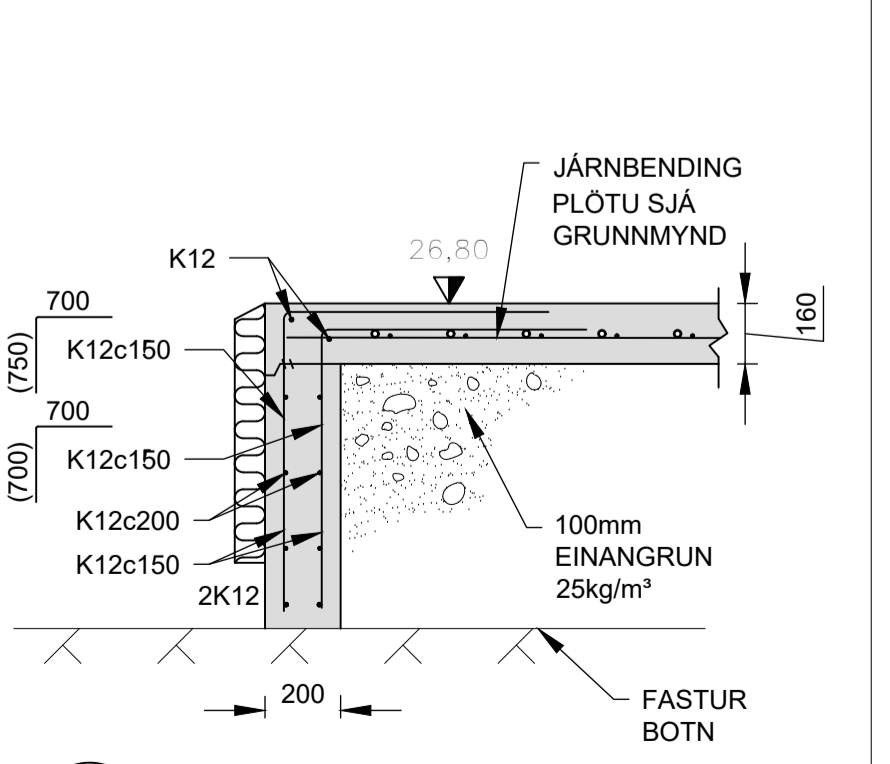
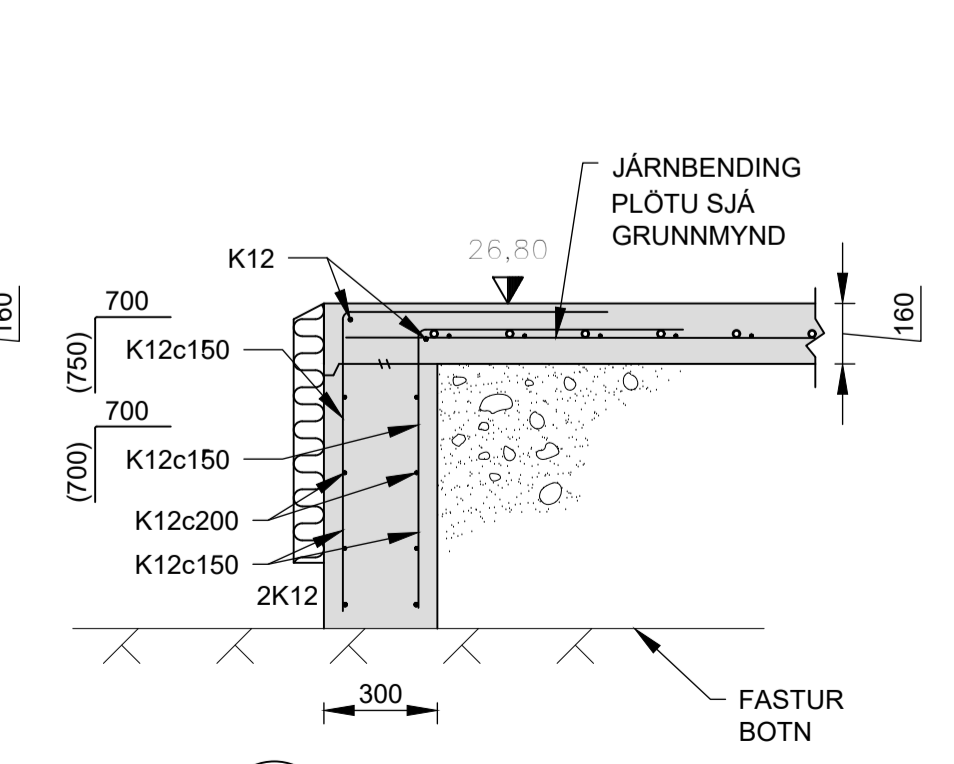
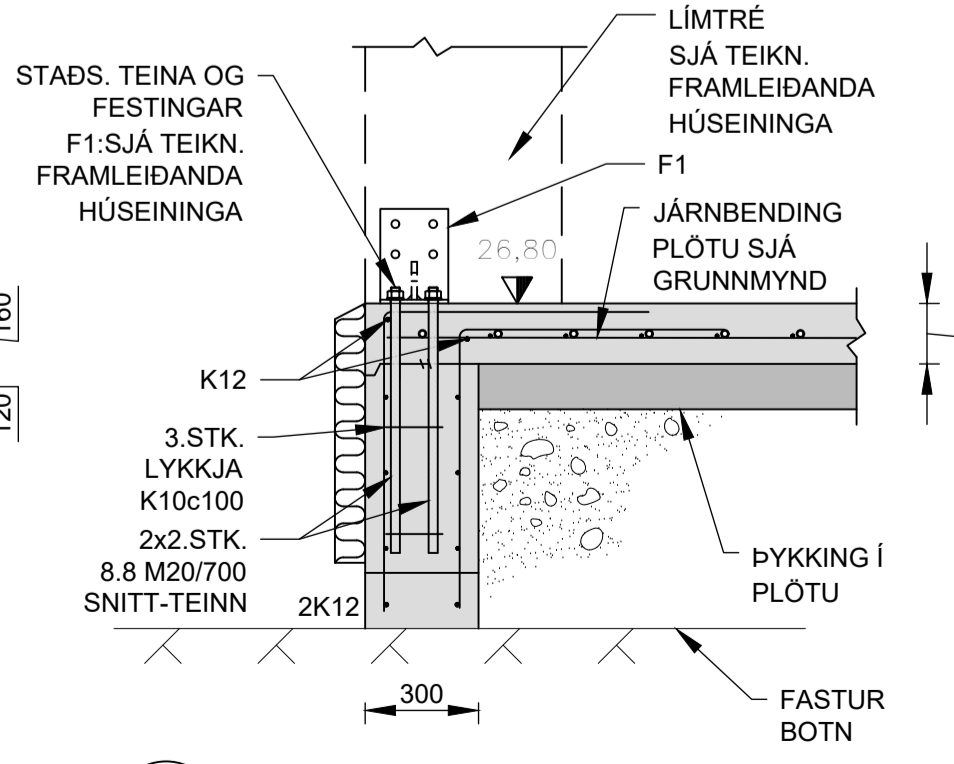
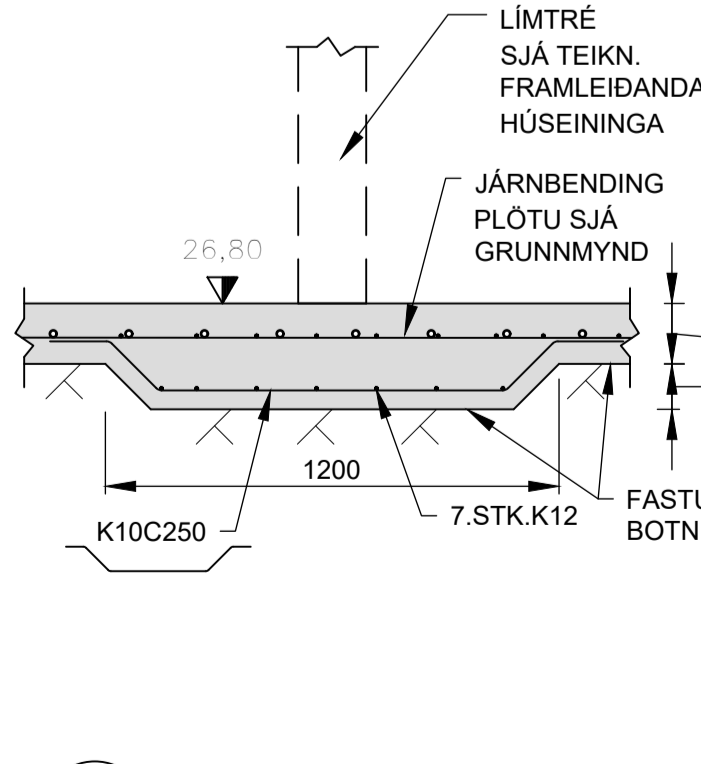
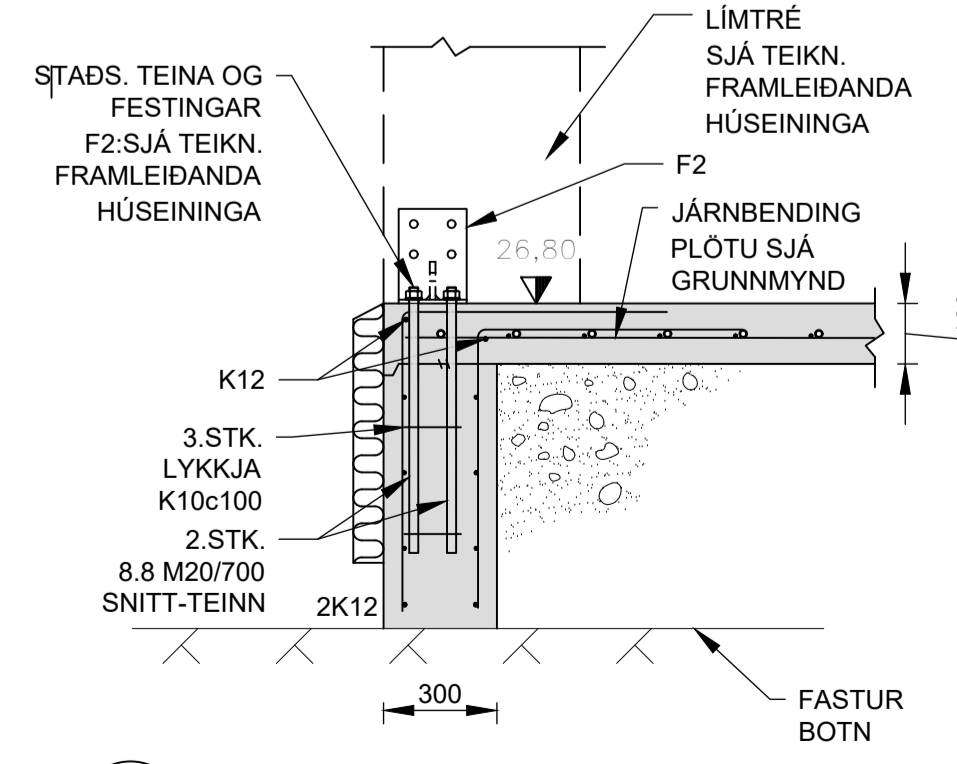
Nr.	Dags.	Breyting	Af



GRUNNMYND - UNDIRSTÖÐUR  
1:50 (A1)



SKÝRINGARMYND  
1:200 (A1)



01 DEILI  
B001 1:20

02 DEILI  
B001 1:20

03 DEILI  
B001 1:20

04 SNID  
B001 1:20

05 SNID  
B001 1:20

SKÝRINGAR:

BENDISTÁL  
STÁL MERKT K ER KAMBSTÁL - B500NC SKV  
IST NS 3576-3:2005

STEYPUHULA:  
ÞAR SEM STEYPA LEGST AD JARÐVEGI, 75mm  
LÄGMARKSSTEYPUHULA 35mm

STEINSTEYPA  
C25/30 - LOFT<5,0% - SEMENT>300kg/m³ V/S TALA <0,55

ÁLAGSFORSENDUR  
NOTÁLAG: SAMKV/EMT IST EN 1990:2002,  
IST EN 191 1-1:2002,  
ÁSAMT ÞJÓÐARVIÐAUKA STAÐLARÁÐS ÍSLANDS.

VINDÁLAG: SAMKV/EMT IST EN 1991-1-4:2005,  
ÁSAMT ÞJÓÐARVIÐAUKA STAÐLARÁÐS ÍSLANDS.

SNJÓÁLAG: SAMKV/EMT IST EN 1991-1-3:2003,  
ÁSAMT ÞJÓÐARVIÐAUKA STAÐLARÁÐS ÍSLANDS.

JARÐSKJÁLFTAÁLAG: SAMKV/EMT IST EN 1998-1:2004,  
ÁSAMT ÞJÓÐARVIÐAUKA STAÐLARÁÐS ÍSLANDS.

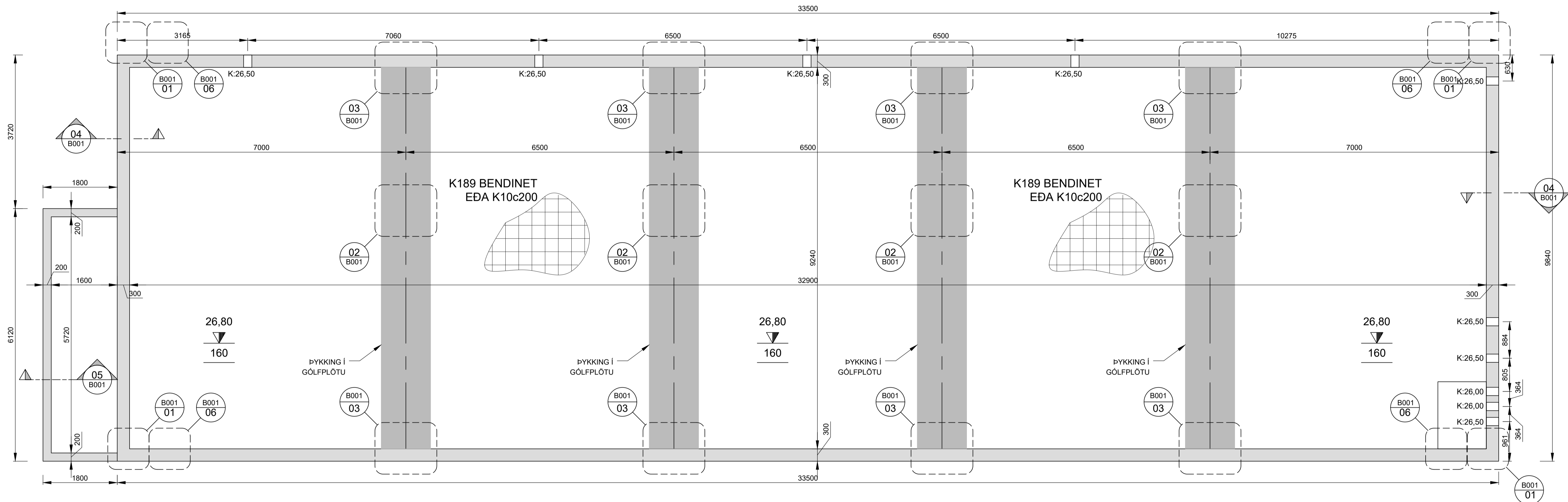
GRUNDUN: SAMKV/EMT IST EN 1997-1:2004,  
ÁSAMT ÞJÓÐARVIÐAUKA STAÐLARÁÐS ÍSLANDS.

GRUNDAD ER Á VEL ÞJAPPADA FYLLINGU  
MESTA ÁLAG Á UNDIRSTÖÐU ER MINNA EN 0,3 MN/m²

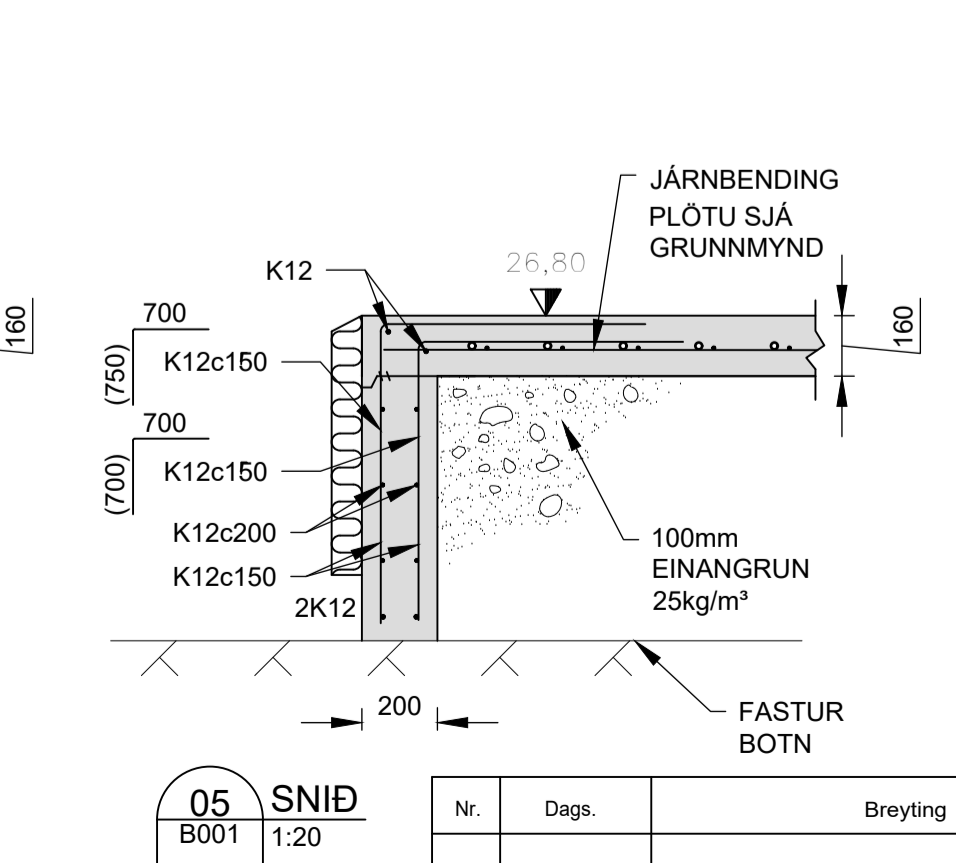
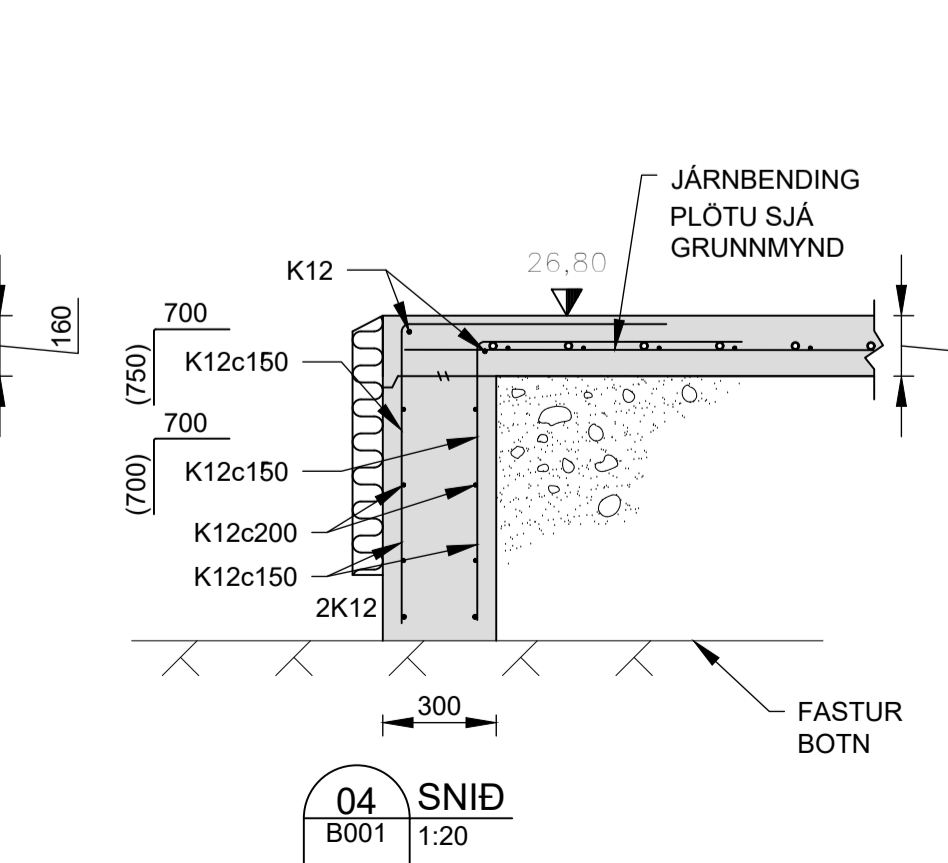
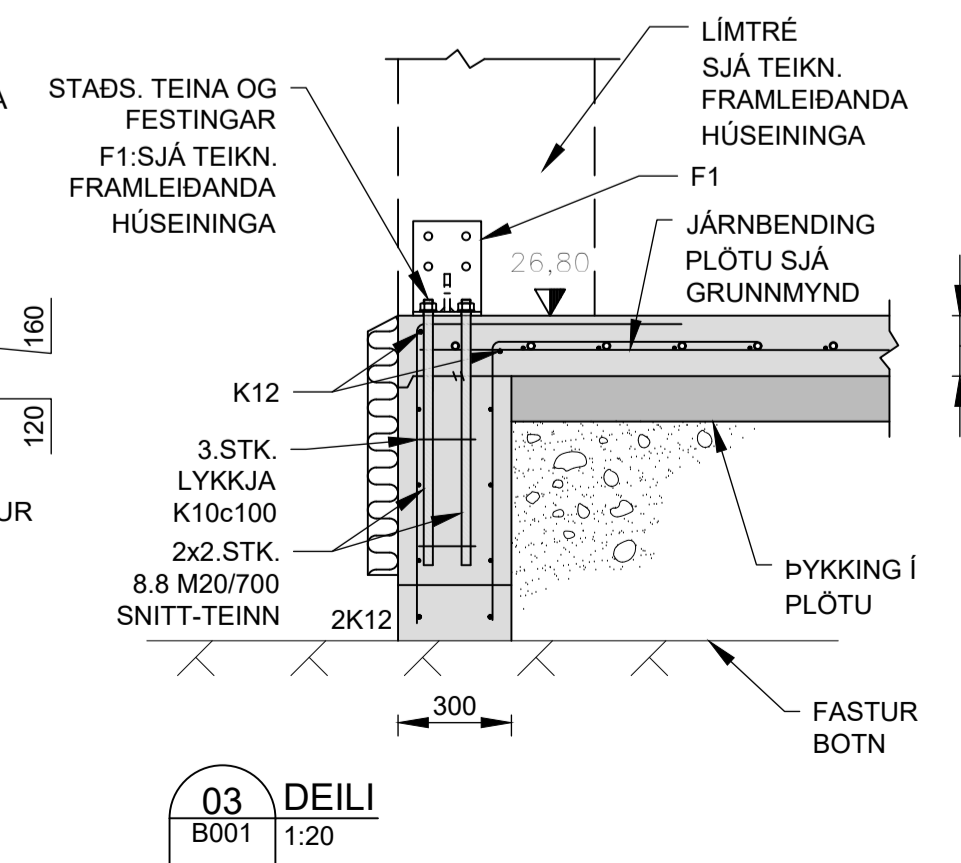
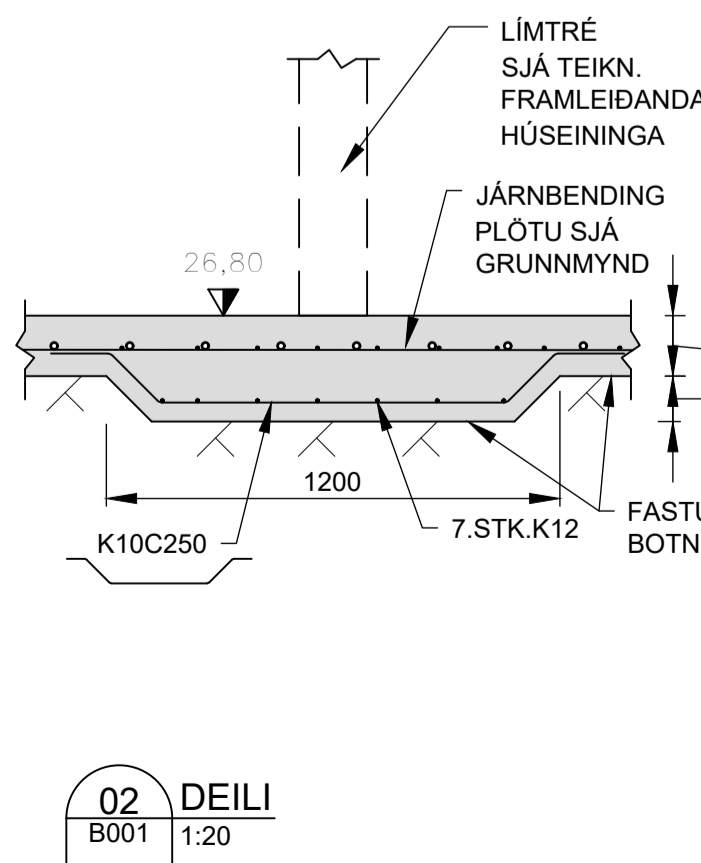
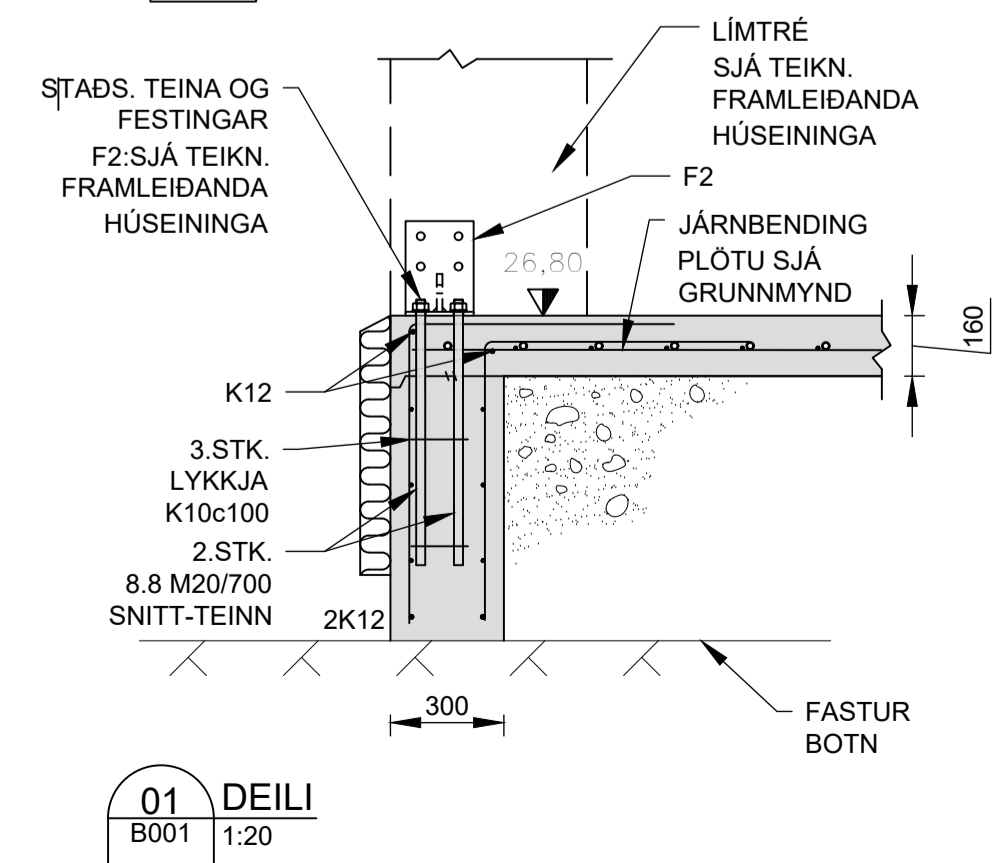
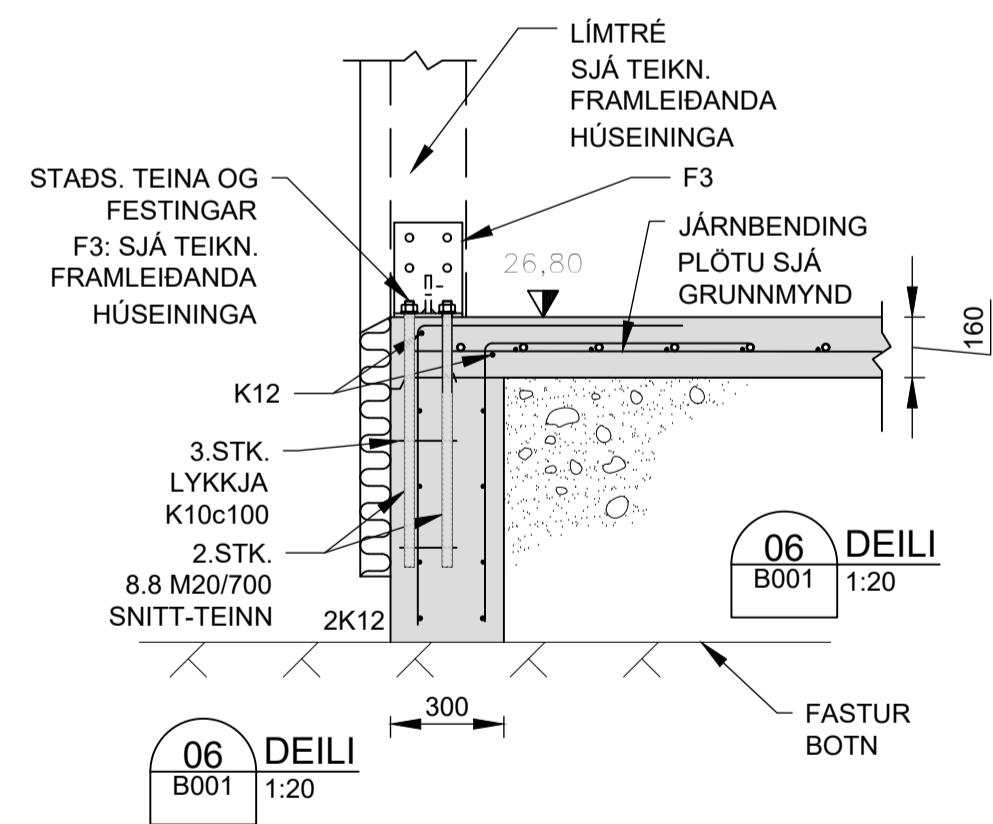
BREIÐHELLA 3 - HAFNARFIRÐI

Mhl.03 - GRUNNMYND UNDIRSTÖÐUR - SNID	Mkv. 1:50 1:20 1:200
	Hannað EV
	Teiknað
Dags. 1. JÚLÍ 2024 Blað - AF -	Nr. B003 Yfirfarið
Hönnunarstjóri	Eyjólfur Valgarðsson Byggingatæknifræðingur B.cs. Hraunprýði 6 210 Garðabæ. gsm:8917257 evtraust@gmail.com
Eyjólfur Valgarðsson Kt:280857-4169	

Nr.	Dags.	Breyting	Af



GRUNNMYND - UNDIRSTÖÐUR  
1:50 (A1)



SKÝRINGAR:

ÍST NS 3576-3:2005

STEYPUHULA:  
ÞAR SEM STEYPA LEGST AÐ JARÐVEGI, 75mm  
LÁGMARKSSTEYPUHULA 35mm

STEINSTEYPA  
C25/30 - LOFT<5,0% - SEMENT>300kg/m<sup>3</sup> V/S TALA <0,55

ÁLAGSFORSENDUR  
NOTÁLAG: SAMKV/EMT ÍST EN 1990:2002,  
ÍST EN 191 1-1:2002,  
ÁSAMT ÞJÓÐARVIÐAUKA STAÐLARÁÐS ÍSLANDS.

VINDÁLAG: SAMKV/EMT ÍST EN 1991-1-4:2005,  
ÁSAMT ÞJÓÐARVIÐAUKA STAÐLARÁÐS ÍSLANDS.

SNJÓÁLAG: SAMKV/EMT ÍST EN 1991-1-3:2003,  
ÁSAMT ÞJÓÐARVIÐAUKA STAÐLARÁÐS ÍSLANDS.

JARÐSKJÁLFTAÁLAG: SAMKV/EMT ÍST EN 1998-1:2004,  
ÁSAMT ÞJÓÐARVIÐAUKA STAÐLARÁÐS ÍSLANDS.

GRUNDUN: SAMKV/EMT ÍST EN 1997-1:2004,  
ÁSAMT ÞJÓÐARVIÐAUKA STAÐLARÁÐS ÍSLANDS.

GRUNDAÐ ER Á VEL ÞJAPPADA FYLLINGU  
MESTA ÁLAG Á UNDIRSTÖÐU ER MINNA EN 0,3 MN/m<sup>2</sup>

BREIÐHELLA 3 - HAFNARFIRÐI

Mhl.02 - GRUNNMYND UNDIRSTÖÐUR - SNID	Mkv. 1:50 1:20
	Hannað EV
	Teiknað
Dags. 1. JÚLÍ 2024 Blað - AF - Nr. B001	Yfirfarið
Hönnunarstjóri	Eyjólfur Valgarðsson
	Byggingateknifræðingur B.cs.
	Hraunþryði 6 210 Garðabæ.
	gsm:8917257 evtraust@gmail.com
Eyjólfur Valgarðsson Kt:280857-4169	